

軽油・灯油運搬容器

危険物の規制に関する規則（第四類・危険等級Ⅲ）

New

mobiFITT350L

ラインフィルター付き

軽トラ
ジャストサイズ！

UN

消防法適合容器

New

ラインフィルター付き

mobiMASTER430L

mobiMASTER960L

mobiFITT190L

※容器は固定具で確実に固定します

容器の特長

- UN 認証容器
- 消防法適合の給油機能付き運搬容器
- カーボンブラックおよびUV耐性に優れた顔料を使用した低密度ポリエチレン製で十分なUV耐性を保持し、結露しにくい材質
- 危険物取扱資格や免許不要で使用可能
- オートストップガンを搭載。満タン時に燃料こぼれ無し

日本仕様版の改良装備を全機種に搭載！

※画像はイメージです。実際の製品とはデザイン・仕様が異なる場合があります。



蓋ダンパー



6mホース標準化



深溝構造 暴風雨時の雨水侵入防止



フォークリフト爪ポケット



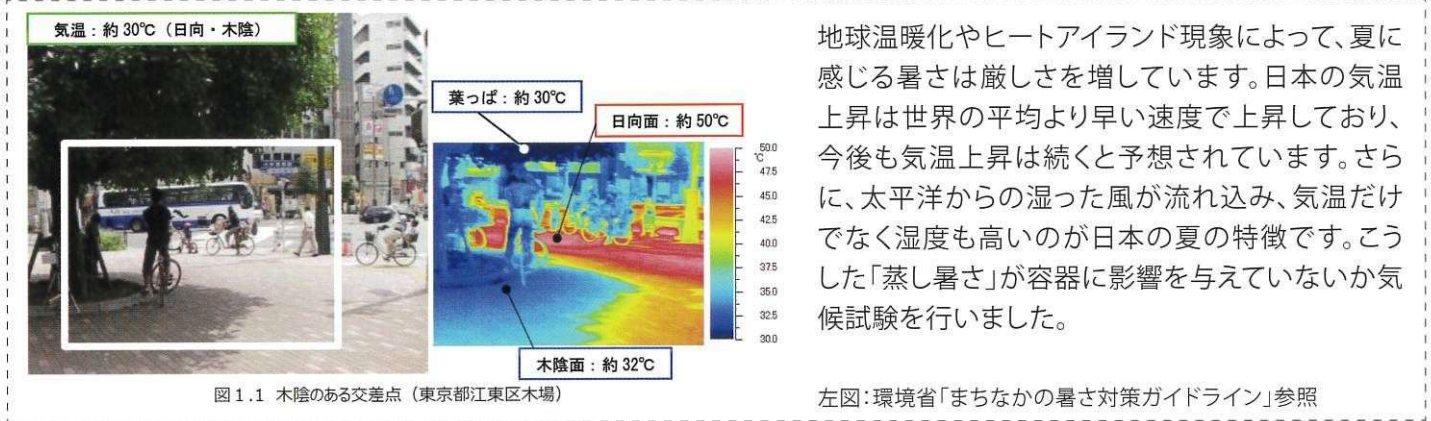
4点吊り



「**mobiFITT**」「**mobiMASTER**」は気候や使用環境に合わせた日本版設計仕様です。日本の気候状況や現場での使用状況をFMT本社工場へ報告します。工場でその報告を受け、各機関で試験を繰り返しながら試行錯誤を重ね、日本向け商品に改良されました。当容器は、機械により荷役する構造を有する運搬容器として総務省消防庁による監査をクリアし、国内で唯一消防法適合の認定を受けた自動注油機能付きの運搬容器です。

総務省消防庁 令和4年4月 報道資料より：
UN規格を取得した給油機能と一体となった構造の運搬容器は、危険物の規制に関する規則第43条の「機械により荷役する構造を有する運搬容器」として整理することができる。

◆気候試験◆



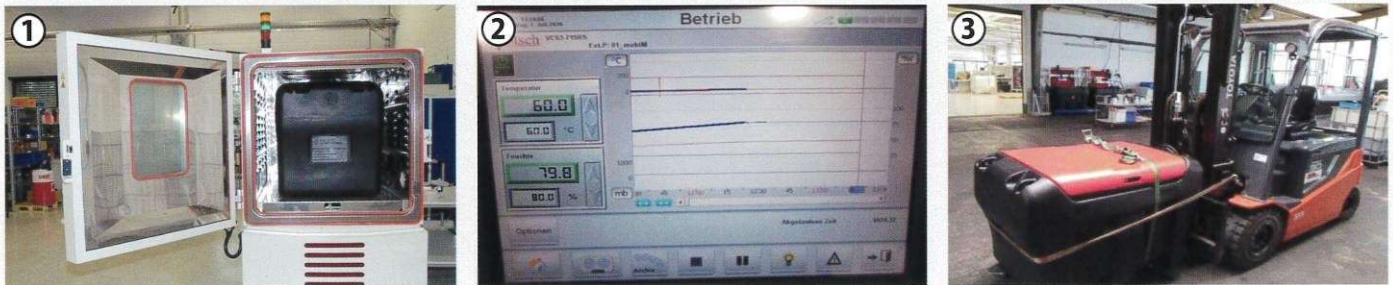
【UN規格容器試験】収縮する危険物の摂氏55度における容器の振動・底部持上げ・頂部吊上げ・気密・水圧・落下等、各試験を実施。

結果: 合格。

【日本版仕様容器試験】気温60度・湿度80%に設定した人工気候室に運搬容器を5時間入れ経過観察。さらに、取り出した運搬容器をフォークリフトに取り付け振動試験(写真①②③)並びに液体を充填しての落下試験。

結果: 容器変形なし。油漏れなし。

Location: Germany
Date : Nov. 11, 2021
Auditor : Kaiser Bernhard
Test machine : Climate chamber VCS³ 7150 5



運搬容器の使用で実現できるSDGsへの貢献とは

8 働きがいも 経済成長も	SDGs目標 8 : 働きがいも経済成長も 運搬容器を通じて労働環境をディーセント・ワーク(働きがいのある人間らしい仕事)に変化させよう。社会的に容認が得られる、環境に配慮した安心・安全な現場環境・労働環境の実現を！
9 産業と技術革新の 基盤をつくらう	SDGs目標9: 産業と技術革新の基盤をつくらう 林業・土木・漁業を支える燃料供給インフラの環境改善に貢献し、環境に配慮した供給環境を実現させます。災害などで燃料供給のインフラ崩壊があっても、緊急時におけるインフラ供給を可能にします。
14 海の豊かさを 守ろう	SDGs目標14: 海の豊かさを守ろう / SDGs目標15: 陸の豊かさを守ろう 燃料の海洋・土壌への垂れこぼしを防ぎ、海洋および海岸の生態系の回復に貢献します。 燃料の垂れこぼしによる土壌汚染から森林を守り、森林環境の回復に貢献します。
15 陸の豊かさも 守ろう	
17 パートナーシップで 目標を達成しよう	SDGs目標17: パートナーシップで目標を達成しよう 環境に配慮し、かつ安全で効率の良いヨーロッパ並みの注油環境を、日本各地のモビステーション(運搬容器協力店)と共に実現させる。

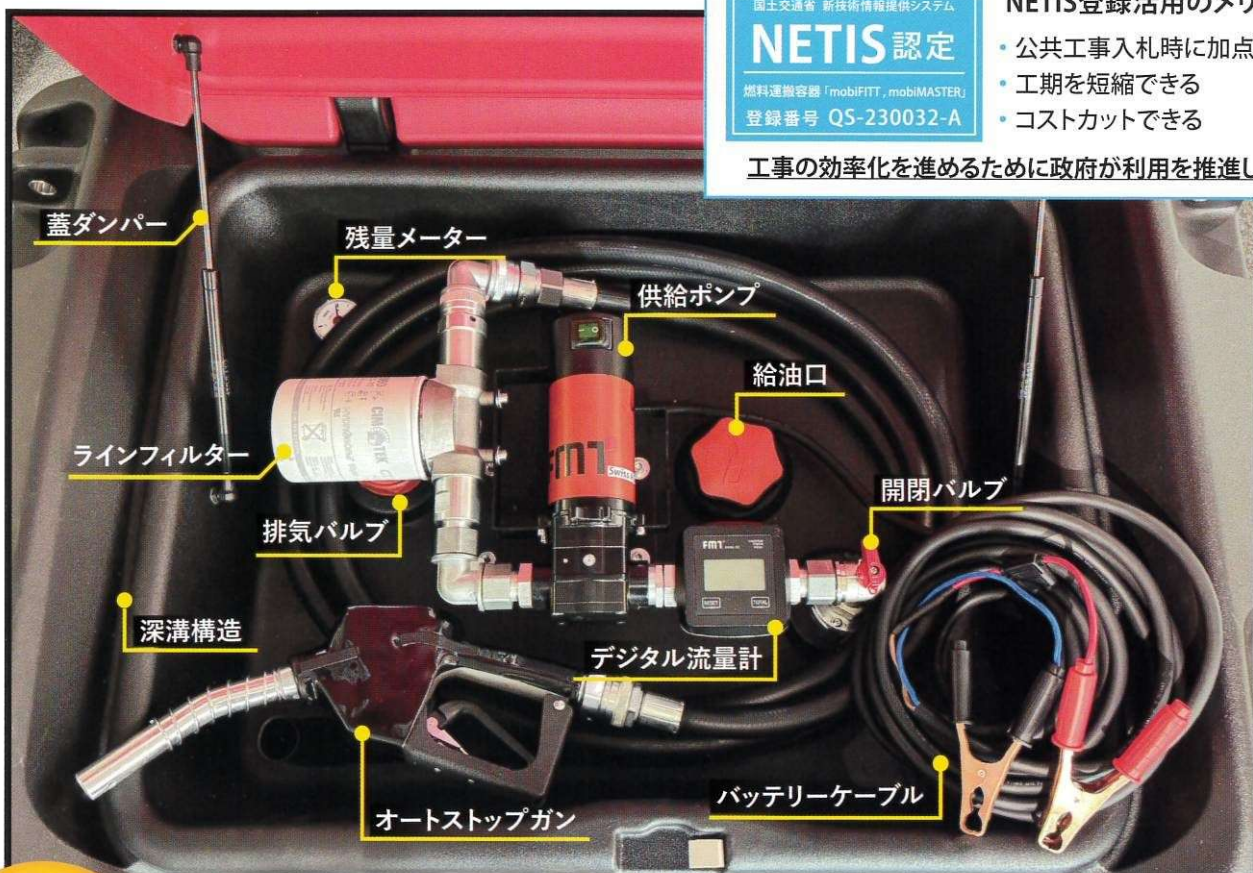
mobiFITT[®] 190L 注油ホース6m / 8m

mobiFITT[®] 350L 注油ホース6m

mobiMASTER[®] 430L / 960L 注油ホース6m

FMT[®] Swiss AG

容器内部構造 (写真：mobiFITT350L)



NETISモデル

国土交通省 新技術情報提供システム

NETIS 認定

燃料運搬容器「mobiFITT、mobiMASTER」

登録番号 QS-230032-A

NETIS登録活用のメリット

- 公共工事入札時に加点評価がつく
- 工期を短縮できる
- コストカットできる

工事の効率化を進めるために政府が利用を推進しています。

※ラインフィルターはmobiFITT350L/mobiMASTER960Lにのみ装備されています

**安心の
保証付き**

容器本体は5年間、その他の付属品は1年間(排出ホース・バッテリーケーブルを除く)の保証が付いているので安心してご使用いただけます。なお、交換部材は国内で常時在庫管理しています。



mobiFITT



mobiFITT



mobiMASTER



mobiMASTER

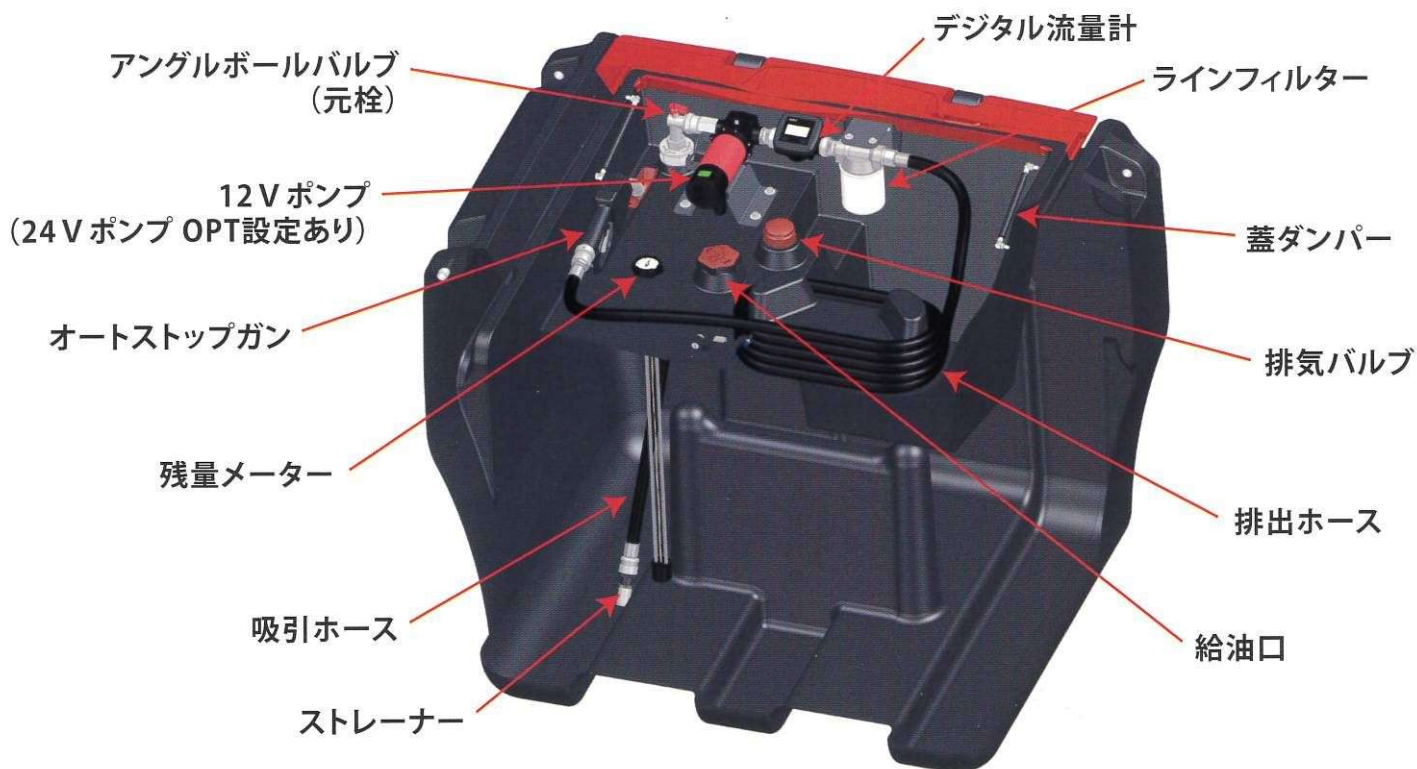
	190L	350L	430L	960L
容器内容量	190L	350L	430L	960L
寸法(mm)	1200×800×625	1200×800×782	1200×800×912	1400×1050×1143
本体重量	43kg	51kg	60kg	108kg
満タン時重量	212kg	349kg	426kg	924kg
注油ホース長	6m / 8m	6m	6m	6m
運搬車種	軽トラック・軽貨物車		2tトラック等	
ポンプ電圧	12V DC / (24V OPT設定)			
吐出量	35L/分 / (54L/分)			
ヒューズ	30A			

製品の仕様は予告なく変更になる場合があります。予めご了承ください。

mobIMASTER[®] 960L

構成図

mobiシリーズは、企画・設計・製造・管理の全てをFMT社で行います。
容器を構成する部品は90%以上が自社工場で製造され、品質管理されている内製部品です。



PRESSOL

mobiBLUE 250L/450L

アドブルー(尿素水)運搬容器

流量計・オートストップガン付き



mobiBLUE-250L



mobiBLUE-450L

容器内容量	250L	450L
寸法 (mm)	1200×800×625	1200×800×912
本体重量	43kg	56kg
注油ホース長	4m	4m
吐出量	30L/分	30L/分
ポンプ電圧	24V DC / (12V OPT設定)	24V DC / (12V OPT設定)

製品の仕様は予告なく変更になる場合があります。予めご了承ください。

【取扱代理店】